

Переключатель давления с трубкой Бурдона Исполнение из нержавеющей стали Модель BWX

WIKА Типовой лист PV 32.20



Серия Process Performance

Применение

- Контроль давления и технологических процессов
- Обеспечение безопасности общих технологических процессов: химическая и нефтехимическая промышленность, нефтегазовая промышленность, энергетическая промышленность, включая АЭС, водоподготовка, горнодобывающая промышленность
- Для газообразных, жидких и агрессивных сред, применяемых в агрессивных окружающих условиях

Особенности

- Для переключения электрических нагрузок наличие питания не требуется.
- Прочный корпус из стали 316L, класс защиты IP 66, NEMA 4X
- Диапазоны настройки от 0...2,5 бар до 0...1000 бар, диапазоны вакуума
- Доступно исполнение Ex ia
- Одна или две независимых уставки, SPDT или DPDT, макс. допустимая мощность переключения до 20 А/250 В перем. тока



Переключатель давления с трубкой Бурдона, модель BWX

Описание

Данные высококачественные переключатели давления разработаны специально для применения в условиях с повышенными требованиями к безопасности. Высокое качество исполнения продукта в соответствии с ISO 9001 обеспечивает надежный контроль вашего производства. Каждый этап производства реле контролируется программным обеспечением, что обеспечивает 100 % проверки. Все детали, контактирующие с измеряемой средой, выполнены из нержавеющей стали.

В целях обеспечения максимальной гибкости температурные реле оборудуются микропереключателями, позволяющими напрямую коммутировать электрическую нагрузку до 20 А/250 В перем. тока.

Для меньших характеристик коммутируемой мощности, например для реле ПЛК, можно опционально выбрать аргоновые микровыключатели с позолоченными контактами.

Детали, контактирующие с измеряемой средой, могут быть изготовлены из специальных материалов, например, сплава Monel®.

Использование измерительной системы с трубкой Бурдона делает переключатель модели BWX очень долговечными, обеспечивает оптимальные эксплуатационные параметры и наилучшие измерительные характеристики с воспроизводимостью менее 0,5 % от диапазона.

Стандартное исполнение

Корпус переключателя

Нержавеющая сталь 316L, защита от несанкционированного доступа
Заводская табличка из нержавеющей стали, с лазерной гравировкой.

Степень защиты оболочки

IP 66 согласно EN 60529/IEC 60529, NEMA 4X

Допустимые температурные диапазоны

Окружающая среда T_{amb} : -40...+85 °C

Измеряемая среда T_M : -40...+85 °C

Переключающий контакт

Микропереключатели с фиксированным диапазоном нечувствительности

- 1 × или 2 × SPDT (однополюсной двойного срабатывания)
- 1 × DPDT (двухполюсный двойного срабатывания)

Микропереключатели с регулируемым диапазоном нечувствительности

- 1 × SPDT (однополюсный двойного срабатывания)

Функция DPDT выполняется двумя одновременно срабатывающими микропереключателями SPDT в пределах 0,2 % от диапазона.

Тип защиты от воспламенения (опция)

- Ex ia I Ma (горная промышленность)
- Ex ia IIC T6/T4 ¹⁾ Ga (газ)
- Ex ia IIC T85/T135 ¹⁾ Da (пыль)

¹⁾ Температурный класс зависит от диапазона температуры окружающей среды. Подробные сведения см. в сертификате об испытаниях.

Максимальные безопасные значения

(только для исполнения Ex ia)

Максимальные значения	
Напряжение U_i	30 В пост. тока
Ток I_i	100 мА
Мощность P_i	0,75 Вт
Внутренняя емкость C_i	0 мкФ
Внутренняя индуктивность L_i	0 мГн

Исполнение контакта		Электрические характеристики (резистивная нагрузка)		Подходит для Ex ia исполнения
		перем. ток	пост. ток	
UN	1 × SPDT, серебряный	250 В, 15 А	24 В; 2 А; 125 В; 0,5 А; 220 В; 0,25 А	Нет
US	1 × SPDT, серебряный, герметично уплотненный, заполнение аргоном ²⁾	250 В, 15 А	24 В; 2 А; 220 В; 0,5 А	Да
UO	1 × SPDT, позолоченный, герметично уплотненный, заполнение аргоном ²⁾	125 В, 1 А	24 В; 0,5 А	Да
UG	1 × SPDT, позолоченный	125 В, 1 А	24 В; 0,5 А	Нет
UR	1 × SPDT, серебряный, регулируемый диапазон нечувствительности	250 В, 20 А	24 В; 2 А; 220 В; 0,5 А	Да ³⁾
DN	2 × SPDT или 1 × DPDT, серебряный	250 В, 15 А	24 В; 2 А; 125 В; 0,5 А; 220 В; 0,25 А	Нет
DS	2 × SPDT или 1 × DPDT, серебряный, герметично уплотненный, заполнение аргоном ²⁾	250 В, 15 А	24 В; 2 А; 220 В; 0,5 А	Да
DO	2 × SPDT, или 1 × DPDT позолоченный, герметично уплотненный, заполнение аргоном ²⁾	125 В, 1 А	24 В; 0,5 А	Да
DG	2 × SPDT или 1 × DPDT, позолоченный	125 В, 1 А	24 В; 0,5 А	Нет

²⁾ Допустимая температура окружающей среды: -30...+70 °C.

³⁾ WIKA рекомендует использовать аргоновые контакты, допустимо использование контактов с регулируемым диапазоном нечувствительности.

Настройка уставки

Уставка может быть задана заказчиком или установлена на заводе в пределах диапазона настройки. Последующая настройка уставки на производстве выполняется при помощи настроечной отвертки, прикрепленной к переключателю.

Воспроизводимость уставки

≤ 0,5 % от диапазона

Расстояние между уставками

Для исполнений с 2 × SPDT расстояние между уставками должно составлять > 5 % от соответствующего диапазона.

Пожалуйста, укажите:

Уставку, направление переключения для каждого контакта, например:

Уставка 1: 30 бар, понижение, уставка 2: 60 бар, повышение.

С двумя микропереключателями, точки переключения могут быть настроены индивидуально.

Для оптимальных результатов мы рекомендуем отрегулировать уставку на 25–75 % диапазона настройки.

Пример:

Диапазон настройки: 0...100 бар с одним переключающим контактом

Воспроизводимость: 0,5 % от 100 бар = 0,5 бар

Диапазон нечувствительности: 2,0 бар (см. диапазоны настройки в таблице).

2 × воспроизводимость + диапазон нечувствительности = 2 × 0,5 бар + 2,0 бар = 3,0 бар

Возрастающее давление: настройте уставку в диапазоне от 3 до 100 бар.

Понижающееся давление: настройте уставку в диапазоне от 0 до 97 бар.

Технологическое соединение

Нержавеющая сталь, монтаж снизу (LM)

- ¼ NPT внутренняя (стандарт)
- ½ NPT, G ½ A, G ¼ A наружная, через переходник
- ½ NPT, G ¼ внутренняя, через переходник
- M20 × 1.5 наружная, через переходник

Электрическое соединение

- ½ NPT внутренняя (стандарт)
- ¾ NPT, M 20 × 1,5, G ½, G ¾ внутренняя
- Кабельный ввод, неармированный, никелированная латунь
- Кабельный ввод, неармированный, нержавеющая сталь (AISI 304)
- Кабельный ввод, армированный, никелированная латунь
- Кабельный ввод, армированный, нержавеющая сталь (AISI 304)
- Соединитель MIL, 7-штыревой, DTL 5015

Для подсоединения к внутренней клеммной коробке используйте провода с поперечным сечением от 0,5 до 2,5 мм².

Для защитного заземления используйте заземляющий кабель с максимальным сечением ≤ 4 мм² для внутренних и внешних винтов.

Диэлектрическая прочность

Класс безопасности I (IEC 61298-2: 2008)

Детали, контактирующие со средой

Исполнение	Трубка Бурдона	Технологическое соединение
Стандартный	Нержавеющая сталь AISI 316L	
Диапазон настройки: 0...1000 бар	Нержавеющая сталь 17-4PH® (1.4542)	Нержавеющая сталь AISI 316L
NACE (опция) Диапазон настройки: 0...40 до 0...400 бар	Сплав Monel® 400	Нержавеющая сталь AISI 316L
Сплав Monel® (опция) Диапазон настройки: 0...40 до 0...400 бар	Сплав Monel® 400	

Диапазон настройки

Диапазон настройки (=рабочий диапазон) в бар	Испытательное давление в бар	Фиксированный диапазон нечувствительности		Регулируемый диапазон нечувствительности в бар
		1 контакт, UN, US, UO, UG в бар	2 контакта, DN, DS, DO, DG в бар	
-1...+1,5	4,5	≤ 0,15	≤ 0,30	0,35...1,10
-1...+5	12	≤ 0,20	≤ 0,30	0,55...1,70
-1...+15	30	≤ 0,30	≤ 0,40	1,40...3,10
0...2,5	4,5	≤ 0,15	≤ 0,30	0,35...1,10
0...6	12	≤ 0,20	≤ 0,30	0,55...1,70
0...16	30	≤ 0,30	≤ 0,40	1,40...3,10
0...40	75	≤ 0,60	≤ 0,70	2,10...6,00
0...100	160	≤ 2	≤ 2	6...17
0...160	210	≤ 3	≤ 3	13...35
0...250	330	≤ 5	≤ 5	21...65
0...400	480	≤ 8	≤ 8	26...93
0...600	720	≤ 12	≤ 12	40...115
0...1000 ¹⁾	1200	≤ 20	≤ 30	75...190

1) Детали, контактирующие со средой, трубка Бурдона: Нержавеющая сталь 17-4PH® (1.4542), технологическое соединение: Нержавеющая сталь AISI 316L

Монтаж

Прямой монтаж или настенное крепление

- Монтажный крепеж из нержавеющей стали (AISI 304)
- Опция: монтажная скоба для крепления на трубах 2"

Монтажные положения см. на чертежах, стр. 5.

Масса

Около 2,0 кг

Опции

- Ex ia исполнение
- Очистка для использования в кислородной среде
- Осушка деталей, контактирующих с измеряемой средой
- Допустимая температура окружающей среды -60...+85 °C ¹⁾
- Шельфовое исполнение ²⁾
- Соответствие NACE MR 0175, ISO 15156 и MR 0103 ²⁾
- Детали, контактирующие со средой, выполнены из сплава Monel[®]

1) Доступно только для контактов без герметичного уплотнения.

2) WIKA рекомендует использовать аргоновые контакты.

Сборка (Опция)

- Запорный клапан модели 910.11, см. типовой лист AC 09.02
- Цельнометаллический клапан модели 910.81, см. типовой лист AC 09.18
- Мембранные разделители, см. веб-сайт

Разрешения и сертификаты

Логотип	Описание	Страна
	Декларация о соответствии стандартам ЕС <ul style="list-style-type: none">■ Директива по оборудованию, работающему под давлением 97/23/EC PED, приложение 1, категория IV, защитные устройства, модуль B + D■ Директива по низковольтному оборудованию 2006/95/EC, EN 60730-1■ ATEX ¹⁾ Директива 94/9/EC; приложение III, IV (опция) I M 1 II 1 GD	Европейское сообщество
	IECEx ¹⁾ согласно IEC 60079-0, IEC 60079-11, IEC 60079-26 (опция) Ex ia I Ma Ex ia IIC T6/T4 ²⁾ Ga Ex ia IIIC T85/T135 ²⁾ Da	Государства-участники IECEx
	EAC (Опция) Опасные зоны (опция)	Евразийский экономический союз
	KOSHA (опция) Опасные зоны	Южная Корея

1) Двойная маркировка ATEX и IECEx на одной табличке.

2) Температурный класс зависит от диапазона температуры окружающей среды.

Информация производителя и сертификаты

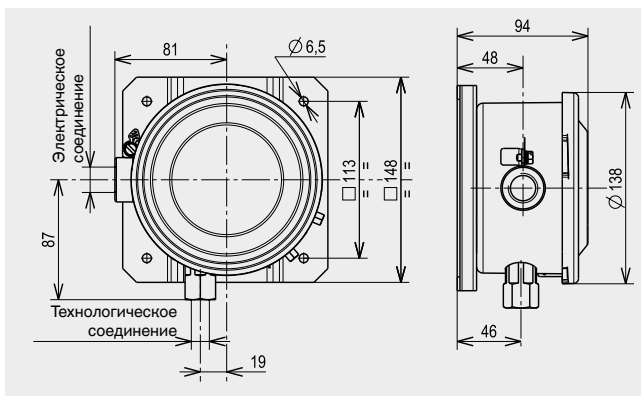
Логотип	Описание
	Класс надежности SIL 2 (опция) , в соответствии с IEC 61508 Функциональная безопасность Электрические параметры для применения с пост. током ограничены до 30 В...100 мА.

Сертификаты (опция)

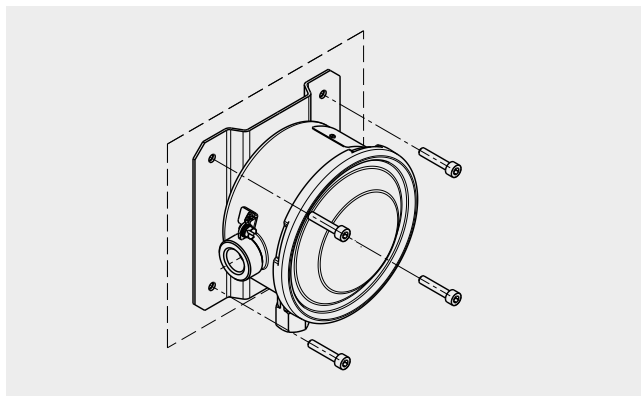
- 2.2 протокол испытаний согласно EN 102042
- 3.1 акт технического осмотра согласно EN 10204

Разрешения и сертификаты см. на сайте.

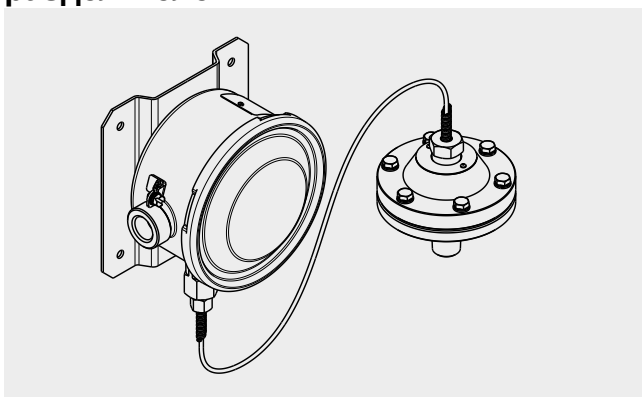
Размеры, мм



Допустимое монтажное положение



Пример сборки с мембранным разделителем



Информация для заказа

Модель/Ед. изм./Диапазон настройки уставки/Кол-во переключателей/Тип контакта/Технологическое соединение/Электрическое соединение/Детали, контактирующие с измеряемой средой/Опции.

© 2009, компания WIKA Alexander Wiegand SE&Co. KG, все права защищены.
Технические характеристики, указанные в данном документе, были актуальны на момент его публикации.
Компания оставляет за собой право вносить изменения в технические характеристики и материалы своей продукции.